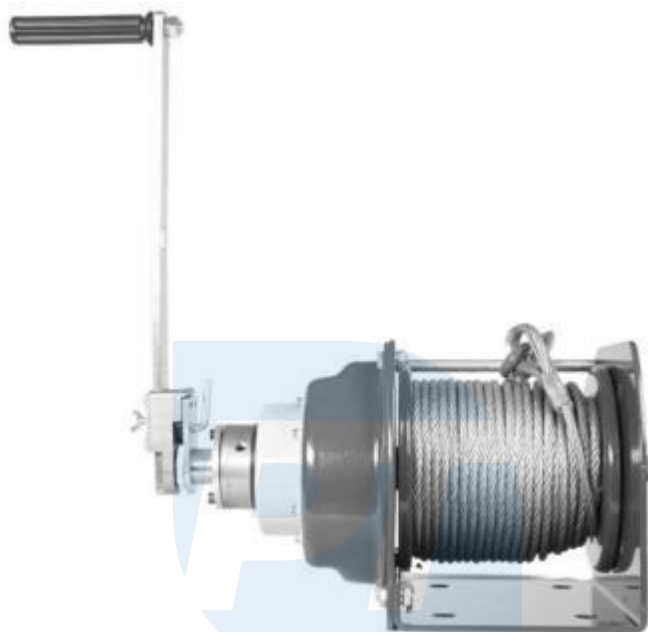


# Ručný naviják 500kg profi



**Pro-Tech**  
shop

**Návod na použitie**  
Preklad originálneho návodu

**CE**

## Bezpečnosť

Pred začatím práce s navijakom si prečítajte všetky pravidlá, pokyny, odporúčania obsiahnuté v nasledujúcom návode na obsluhu. Pri manipulácii s nákladom existuje vysoké riziko nehody a vážneho zranenia, preto je dôležité pri práci, montáži a údržbe navijaka dodržiavať nižšie uvedené pokyny.



Výrobok spĺňa požiadavky harmonizovaných noriem.



Pred začatím práce sa oboznámte s obsahom návodu na obsluhu.



Pri práci buďte zvlášť opatrní.



Používajte pracovné rukavice.



Držte ruku v dostatočnej vzdialenosti od bubna navijaka - hrozí nebezpečenstvo vtiahnutia ruky.

## Bezpečnostné pravidlá

### UPOZORNENIE!

- Navijak nesmú používať deti, osoby zdravotne postihnuté a osoby pod vplyvom alkoholu, silných liekov, alebo omamných látok. Pracujte vždy oddýchnutí a pri plnom vedomí.
- Nepoužívajte navijak na zdvíhanie, alebo prepravu osôb.
- Nezdvíhajte ani neprepravujte náklad nad ľuďmi, alebo v ich blízkosti.
- Nezaťažujte navijak viac, než umožňuje nosnosť uvedená na navijaku.
- Navijak nesmie byť montovaný na zničený, poškodený, alebo neupravený povrch konštrukcie, konštrukcia musí vydržať maximálne zaťaženie navijaka pri práci.
- Pred začatím práce navijaka vždy informujte všetky osoby v blízkosti.
- Je potrebné mať na pamäti, že obsluha je zodpovedná za správnu techniku viazania, zdvíhania a ťahania nákladu. Overte si preto všetky platné smernice, predpisy a normy vo vašej krajine, kde nájdete ďalšie informácie, ako bezpečne pracovať s vašim navijakom.
- Je zakázané upravovať navijak, môže to výrazne ovplyvniť bezpečnosť používania.

### Pred začatím práce s navijakom

- Operátor navijaka sa musí oboznámiť s celým návodom na obsluhu.
- Vždy pred začatím práce s navijakom by mal byť skontrolovaný z hľadiska technických aspektov, poškodení, alebo iných závad, skontrolujte tiež stav lana navijaka, pokiaľ zistíte akékoľvek poškodenie, alebo nezrovnalosti, nezačínajte prácu a bezodkladne ho opravte.
- Uistite sa, že dĺžka lana je na vykonanie danej práce dostatočná.
- Nezdvíhajte žiadne náklady, ktoré sú pevne zabudované, alebo ktorých hmotnosť nie je známa.

- Nepoužívajte lano s hákom, ktorý má poškodenú poistku, alebo nemá žiadnu poistku.
- Nepoužívajte navijak bez znalosti jeho nosnosti.
- Neupravujte lano ani hák.
- Vždy ponechajte na bubne navijaka aspoň tri otáčky lana.

### **Počas používania**

- Pred začatím zdvíhania, alebo ťahania odstráňte ohyby a slučky lana.
- Uistite sa, že poistka na háku je zaistená.
- Pri zdvíhaní skontrolujte, či je náklad správne zavesený na háku a že nedochádza k žiadnemu posunutiu nákladu, ktoré by mohlo spôsobiť jeho pád, alebo destabilizáciu.
- Vyhnite sa náhlemu spúšťaniu, alebo zdvíhaniu nákladu. Každý pohyb musí byť plynulý a stabilný.
- Je zakázané predlžovať kľuku.
- Navijak sa nesmie používať na zabezpečenie, alebo ukotvenie nákladu.
- Dbajte na to, aby náklad nespôsoboval žiadne vibrácie, alebo nárazy.
- Nedovoľte, aby sa náklad začal kývať.
- Nezdvíhajte náklad pri nadmernom vetre.
- Na uviazanie nákladu sa nesmú používať laná navijaka.
- Vždy skontrolujte, či je náklad dobre pripevnený k háku.
- Neťahajte lano cez okraj, vždy používajte v tomto prípade kladku.
- Nerežte ani nevykonávajte žiadne iné práce na zavesenom náklade.
- Nepoužívajte navijak, pokiaľ je lano rozstrapkané, zaseknuté, alebo predreté.
- Laná sa vždy dotýkajte v ochranných rukaviciach.
- Zabráňte vniknutiu nečistôt, kovových pilín, alebo iných predmetov do pohyblivých častí navijaka, ktoré by mohli zablokovať navijak, alebo spôsobiť jeho poškodenie.
- Počas prevádzky sa nedotýkajte pohyblivých častí navijaka.
- Nenechávajte na navijaku zdvihnutý, alebo pripevnený náklad.

### **Použitie**

Lanový navijak je určený na ťahanie, zdvíhanie a spúšťanie voľných nákladov pri dodržaní podmienok uvedených v návode a miestnych pravidiel BOZP. Navijak je multifunkčné zariadenie slúžiace na premiestňovanie a zdvíhanie nákladov. Zariadenie sa ovláda pomocou ručnej kľučky. Možno ho použiť v bežnom prostredí.

Vzhľadom na to, že práca s ťažkými nákladmi môže byť nečakaným nebezpečenstvom, je nutné dodržiavať všetky odporúčania obsiahnuté v návode. Je potrebné mať na pamäti, že nie je možné eliminovať všetky hrozby.

## Montáž navijaku

Pri výbere nosnej konštrukcie sa uistite, že je dostatočne pevná, aby uniesla navijak s maximálnym zaťažením.

Po vybalení navijaka najskôr pripevnite ručnú kľuku. Kľuka by mala byť umiestnená na konci zdvíhacieho náboja tak, aby sa otvory v náboji a kľuke prekrývali. Potom zaistite kľuku tak, aby bola pevne uchytená a nemohla počas práce vypadnúť.

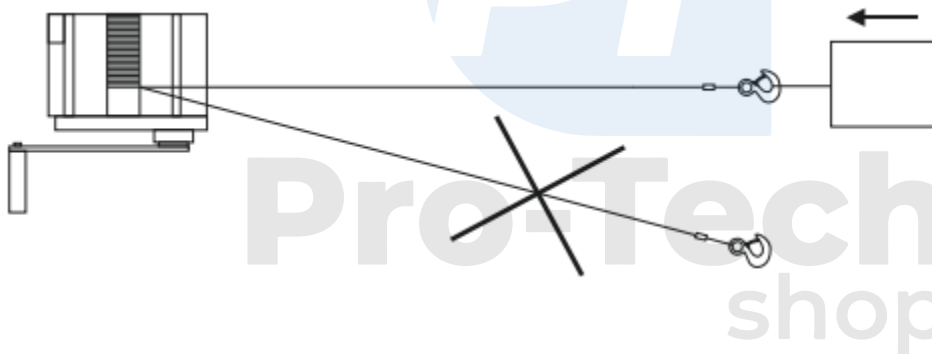
Pri pripevňovaní navijaku k nosnej konštrukcii musí byť dodržaná a zaistená zodpovedajúca bezpečnosť, najmä pri montáži navijaku na výšku.

Na montáž navijaku ku konštrukcii použite nepoškodené skrutky, podložky a samoistiace matice. Navijak musí byť vždy namontovaný s použitím všetkých skrutiek. Navijak musí byť upevnený tak, aby sa zdvihnutý náklad pohyboval vždy v osi k navijaku. Plocha, ku ktorej sa navijak pripevňuje, musí byť rovná, aby celá plocha základne bola v kontakte s konštrukciou.

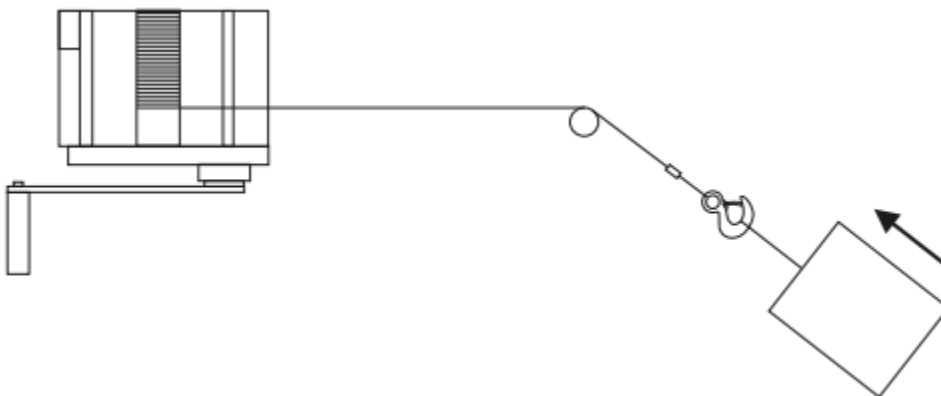
Je zodpovednosťou užívateľa vytvoriť vhodné podmienky na montáž navijaku.

### Polohy, v ktorých môže navijak pracovať:

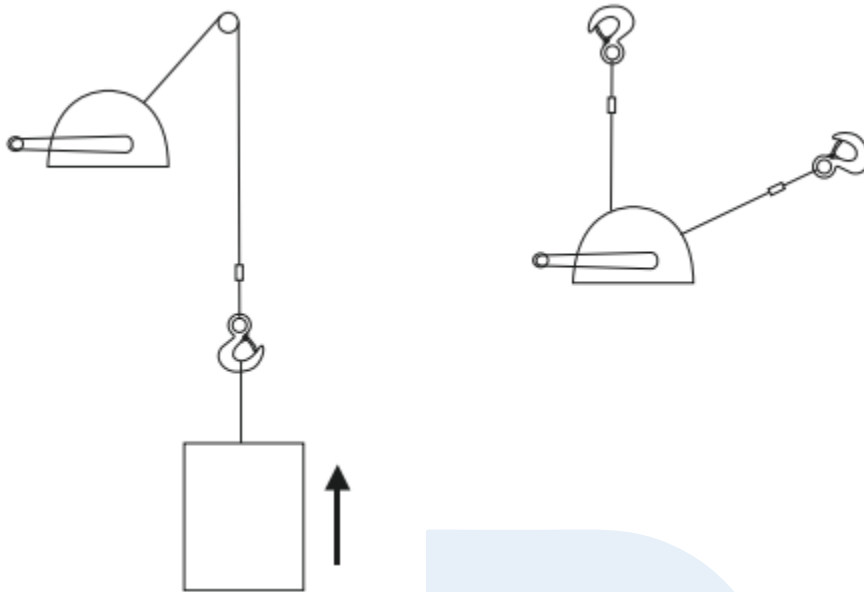
Lano sa musí navíjať kolmo na bubon navijaku.



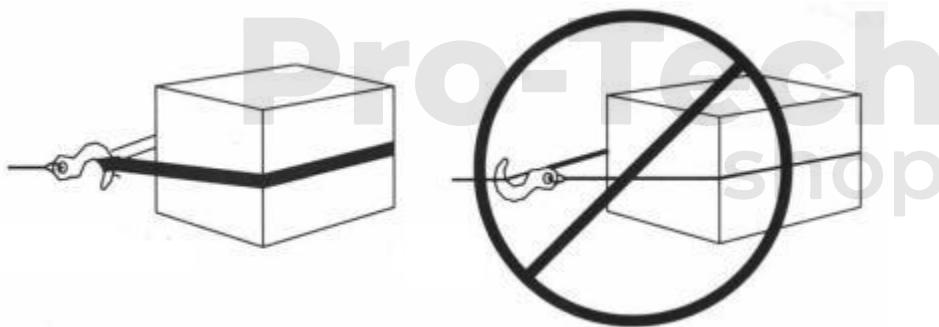
Pokiaľ navijak a náklad nie sú pri zdvíhaní, alebo ťahaní v priamej línii, je potrebné na vedenie lana použiť vyrovnávaciu kladku.



Možné polohy lana počas prevádzky sú znázornené na obrázku nižšie.



Upevnenie nákladu k háku s poistkou:



Správne

Zle

### Obsluha navijaku

Pred každým použitím navijaka skontrolujte, či:

- Lano nie je prekrútené.
- Spojenie háku s lanom je dostatočné, či nie je lano predreté, alebo zaseknuté.
- Skontrolujte zaklapnutie poistky háku.
- Skontrolujte, či je nosná konštrukcia v dobrom stave a či je navijak pripevnený ku konštrukcii.

- Niekoľkokrát otočte ručnou kľukou, aby ste vyskúšali účinnosť a fungovanie navijaka.

Otočením ručnej kľuky sa lano napne a náklad sa priblíži. Zmenou smeru otáčania kľuky môžete spúšťať náklad a uvoľniť lano.

Pri navíjaní lana bez záťaže by mal byť na konci háku použitý náklad s váhou 5 kg, alebo by mala byť použitá sila podobnej hodnoty na dosiahnutie správneho napnutia lana pri navíjaní a správne uloženie lana na bubon.

Nedvíhajte ani nespúšťajte lano do krajných polôh. Počas spúšťania by mali byť na bubne ponechané aspoň tri otáčky lana.

### **Zdvíhanie, spúšťanie nákladu**

- Náklady sa dvíhajú a spúšťajú otáčaním ručnej kľuky v príslušnom smere. Vždy je nutné použiť kladku.
- Zdvíhanie a spúšťanie je možné prerušiť v akejkoľvek výške zdvihnutia.
- Pri navijakoch s lanom dlhším ako 15 m môže dôjsť k zahriatiu brzdy, preto je potrebné náklad spúšťať pomaly a s prestávkami.
- Pri zdvíhaní nákladov, ktoré majú byť v zdvihnutom stave zavesené na iné zdvíhacie zariadenie (žeriav, vysokozdvíhací vozík a pod.), je nutné uvoľniť lano pomocou ručnej kľuky navijaka, nie zdvihnutím nákladu pomocou iného zdvíháka. Iba tento postup zaisťuje bezproblémové uvoľnenie brzdy navijaka po sňatí nákladu.

### **Pracovisko**

- Pred začatím práce musí operátor skontrolovať, či je celý pracovný priestor bezpečný a či je možnosť evakuácie z prípadne ohrozeného priestoru.
- Operátor navijaka musí mať ochrannú prilbu, ochranné rukavice a ochrannú obuv.
- Na upevnenie nákladu používajte iba prostriedky s dostatočnou nosnosťou.
- Pokiaľ s navijakom pracuje viac osôb, musí byť osoba obsluhujúca navijak preškolená z jeho obsluhy a oboznámená s návodom na obsluhu.
- Osoba obsluhujúca navijak musí mať dobrý výhľad na zdvíhaný náklad a okolie, pokiaľ to nie je možné, musí jej pomáhať jedna, alebo viac osôb.
- Pri práci s navijakom udržiavajte dostatočnú vzdialenosť operátora od nákladu.
- Nezdvíhajte ani nespúšťajte náklady, ktoré bránia operátorovi navijaku udržiavať dostatočnú vzdialenosť od nákladu.
- Pri práci s navijakom je potrebné zaistiť, aby hák, alebo náklad nenarazil na prekážku, alebo telo navijaka.
- Pri navíjaní lana na bubon sa lano nesmie krížiť.

### **Kontrola navijaka**

Vizuálnu kontrolu vykonávajte pred každým začatím práce s navijakom. Je nutné skontrolovať stav háku a jeho poistky, stav lana, či nie je rozstrapkané, predreté, alebo natrhnuté, stav kľuky, či je plne funkčná a či sú prevody plne funkčné, bez prasklín, a tiež je potrebné skontrolovať kvalitu uchytenia

navijaka k nosnej konštrukcii a stav samotnej nosnej konštrukcie, či nie je poškodená. Pokiaľ zistíte nejaké nezrovnalosti, nezačínajte prácu s navijakom, kým nebudú odstránené všetky závady.

Pokiaľ nebol navijak dlhšiu dobu používaný, veľmi starostlivo skontrolujte stav jednotlivých prvkov a starostlivo prezrite lano a hák, či nie sú viditeľné nejaké nezrovnalosti.

## Údržba a skladovanie

### Údržba

- Nezačínajte údržbárske práce, pokiaľ je k navijaku pripevnený náklad.
- Údržba navijaka musí byť vykonávaná v čistom prostredí.
- Pravidelne kontrolujte navijak.
- Vždy udržiajte lano čisté a nepoškodené.
- Nezabudnite pravidelne mazať ozubenie navijaka. Pred nanosením nového maziva odstráňte staré mazivo z ozubených prevodov, očistite súčasti olejom a naneste nové mazivo.
- Nepoužívajte neoriginálne náhradné diely ani neupravujte navijak.
- Nenechávajte na navijaku žiadne kvapky vody ani iné nečistoty.
- Lano by malo byť mazané raz týždenne, alebo častejšie v závislosti na pracovných podmienkach a podmienkach prostredia.
- V korozívnom prostredí, ako je morská klíma, slaná voda, nadmerné vlhko, by mala byť frekvencia mazania zvýšená nad frekvenciu mazania v normálnych podmienkach.
- Nezabudnite tiež namazať lano olejom. Naneste tenkú vrstvu oleja na lano a pretrite ho handričkou. Vďaka pravidelnému mazaniu lana predĺžujeme jeho životnosť a zabraňujeme korózii. Po namazaní povrch lana dôkladne utrite handričkou.
- Nepoužívajte čistiace kvapaliny na báze kyselín.

### Skladovanie

Navijak by mal byť skladovaný v suchom a čistom sklade/miestnosti bez chemických vplyvov a výparov a tiež atmosférických podmienok, ako je dážď, alebo sneh. Navijak by mal byť skladovaný bez zaveseného nákladu. Pred opätovným použitím navijaka skontrolujte diely a lano a skontrolujte jeho prevádzkyschopnosť.

### Technické údaje

Navijak:	Nosnosť:	Lano	Dĺžka lana:
0,5 T	500 kg	6,3 mm	40 m
1 T	1000 kg	8 mm	40 m

## Poruchy

Situácia	Príčina	Riešenie problému
Navijak pracuje tvrdo, alebo nemôže zdvihnúť náklad.	Navijak je preťažený  Poškodené prevody	Hmotnosť nákladu by sa mala znížiť na menovitú nosnosť.  Skontrolujte diely podľa pokynov Údržba
Ručná kľuka sa otáča voľne.	Zničený ozubený hrebeň, alebo poškodený hriadeľ	Výmena ozubeného hrebeňa Výmena hriadeľa
Nie je počuť charakteristický zvuk zacvaknutia západky do zubu rohatkového kolesa	Strata funkcie západky. Hrdza, špina, zlomená pružina	Oprava poistky Vyčistite, vymeňte pružinu
Zámok háčika neseďí	Poškodená poistka Deformovaný hák	Oprava poistky Skontrolujte hák
Ručná kľuka sa pri odvíjaní ťažko otáča	Brzdové doštičky sú opotrebované a znečistené	Čistenie, kontrola hrúbky doštičiek.

### Záručné podmienky:

V súlade so zákonom č. 136/2002 Zb. sa na Vami zakúpený výrobok poskytuje záruka na dobu 24 mesiacov od dátumu predaja. V prípade nákupu tovaru používaného na obchodnú, alebo podnikateľskú činnosť je záručná doba 12 mesiacov. Záruka je poskytovaná iba v prípade, že sú výrobky používané v súlade s návodom na obsluhu a spôsobu použitia.

Zo záruky sú vyňaté všetky diely podliehajúce prirodzenému opotrebovaniu, preťaženiu, použitím výrobku na iné účely, než na ktoré je určený a na závady vzniknuté pri doprave, alebo nesprávnym (neodborným) zaobchádzaním. Za nesprávne zaobchádzanie považujeme príklad, kedy nebol braný ohľad na návod na obsluhu a všeobecne záväzné predpisy pre prácu s výrobkom. Podobne sa hodnotí aj pokus o neodbornú opravu nad rámec odporúčanej údržby.

Záruka sa vzťahuje výlučne na závady spôsobené chybou materiálu, výrobnej montáže, alebo technológiou spracovania.

Nárok na uplatnenie záruky zaniká:

- 1) výrobok nebol používaný v súlade s návodom na obsluhu
- 2) bol vykonaný akýkoľvek zásah do konštrukcie stroja bez predchádzajúceho písomného súhlasu výrobcu.
- 3) výrobok bol používaný v iných podmienkach, alebo na iné účely, než na ktoré je určený
- 4) bola niektorá časť výrobku nahradená neoriginálnou súčasťou



- 5) k poškodeniu výrobku, alebo k nadmernému opotrebovaniu došlo vinou nedostatočnej údržby
- 6) škody vzniknuté pôsobením vonkajších mechanických, teplotných či chemických vplyvov
- 7) vady boli spôsobené nevhodným skladovaním, či manipuláciou s výrobkom
- 8) výrobok bol používaný (pre daný typ výrobku) v agresívnom prostredí napr. prašnom, vlhkom
- 9) výrobok bol použitý nad rámec prípustného zaťaženia

Záruka sa nevzťahuje na položky u ktorých možno očakávať opotrebenie v dôsledku ich normálnej funkcie (napr. opotrebenie uhlíkov, zapaľovacia sviečka atď.)

Na prevádzku výrobkov používajte iba odporúčané príslušenstvo a originálne náhradné diely.

Nároky uplatňujte ihneď po zistení závady u predajcu, ktorý Vám výrobok predal a informujte sa o možnostiach opravy v poverenej opravovni. Ak sa nebude na Vami uplatňovanú závadu vzťahovať záruka, budú Vám fakturované práce a náklady spojené s kontrolou a montážou a demontážou súčastí.

Pri uplatňovaní nárokov predložte riadne vyplnený záručný list, alebo iný doklad o kúpe opatrený dátumom predaja.

Do opravy odovzdávajte výrobok v čistom stave, riadne vyčistený, zbavený prachu či špiny. Spolu s výrobkom zašlite aj jeho originálne príslušenstvo na určenie presnej diagnostiky závady.

Pri zasielaní dopravnou službou vylejte z výrobku nespotrebované palivo a olej. Výrobok riadne zabaľte, najlepšie do pôvodného obalu tak, aby nedošlo k jeho poškodeniu. Škody, spôsobené nedostatočným zabalením zásielky, nemožno uznať ako záručné vady!

Do motorov používajte len palivá a oleje zodpovedajúcej klasifikácie, príp. palivá a oleje odporúčané značkovým predajcom. Vzniknuté škody, spôsobené používaním nevhodného paliva a nevhodných olejov, Vám nebudú v záruke uznané.

Pro-Tech  
shop